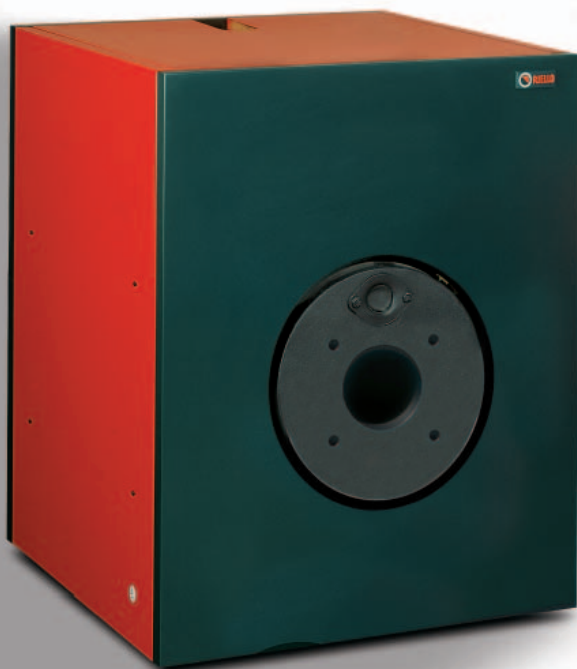




4 RCT N

solo riscaldamento



Caldaie in ghisa con focolare bagnato ad inversione di fiamma e canali fumo alettati. Si possono abbinare a bruciatori ad aria soffiata di gasolio o gas. Consentono rendimenti utili superiori al 90%. Il portellone anteriore è apribile su entrambi i lati e la piastra portabrucciatores è unificata.

Lo zaino posteriore è asportabile per facilitare l'ispezione della camera fumi.

Il corpo caldaia e la mantellatura in acciaio verniciata a fuoco sono rivestiti di uno strato isolante in lana di vetro.

Queste caldaie sono disponibili in 8 modelli con potenze utili da 86 a 222 kW. Il quadro di comando, in opzione, è da ordinare separatamente.

PLUS DI PRODOTTO

Economicità di esercizio garantita dall'elevato rendimento.

Possibilità di abbinamento ad un bollitore indipendente.

VANTAGGI PER L'INSTALLAZIONE E MANUTENZIONE

Facilità di trasporto: la consegna avviene in colli separati (corpo, mantellatura, pannello di comando).

Flessibilità di installazione: produzione di acqua calda sanitaria mediante bollitore separato (inferiore o laterale); impiantistica a più zone indipendenti; piastra portabrucciatores unificata.

Elevata manutenibilità: accesso frontale alla camera di combustione, raggiungibilità totale dei canali fumo, accesso completo al pannello di comando.

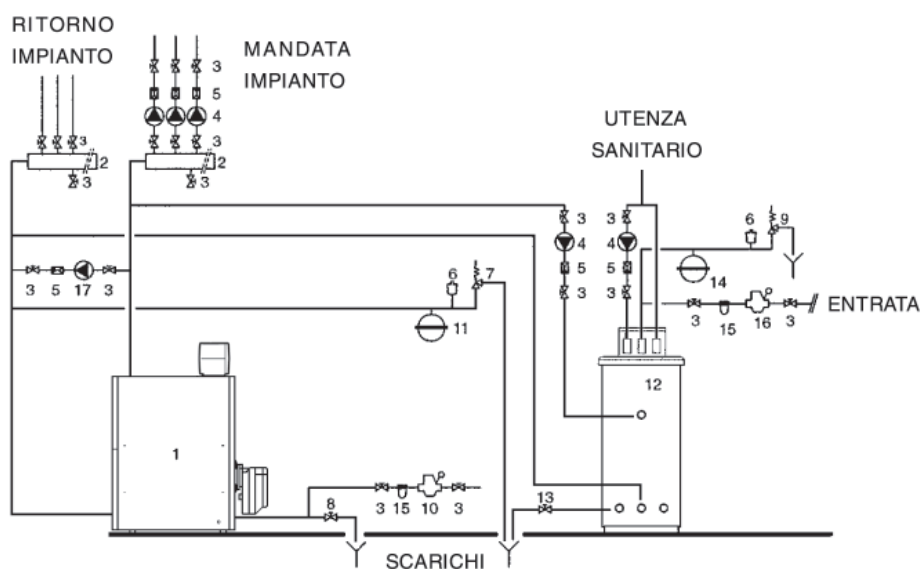


IL CLIMA PER OGNI TEMPO

ABBINAMENTI

		4RCT 5N	4RCT 6N	4RCT 7N	4RCT 8N	4RCT 9N	4RCT 10N	4RCT 11N	4RCT 12N	Piastra portabrucciatori
BRUCIATORI										
GAS	GULLIVER BS 3	•	•	•	•					
	GULLIVER BS 3D	•	•	•	•					
	GULLIVER BS 4					•				
	GULLIVER BS 4						•			▲
	GULLIVER BS 4D					•				
	GULLIVER BS 4D						•			▲
	RS 5						•			▲
	RS 28/M t.c.						•	•	•	
	RS 28 t.c.							•	•	
	RS 5D							•	•	▲
RS 28/1 t.c.							•	•		
GASOLIO	GULLIVER RG 2	•								
	GULLIVER RG 2D	•								
	GULLIVER RG 3		•	•						
	GULLIVER RG 3D		•	•						
	GULLIVER RG 4S				•	•				
	GULLIVER RG 5S						•			▲
	GULLIVER RG 4D				•	•				
	GULLIVER RG 5D						•			▲
	RL 28/1 t.c.						•			
	RL 28 t.c.						•	•	•	
RL 28/M t.c.						•	•	•		

ESEMPIO DI COLLEGAMENTO IDRAULICO IMPIANTO/BOLLITORE



Legenda

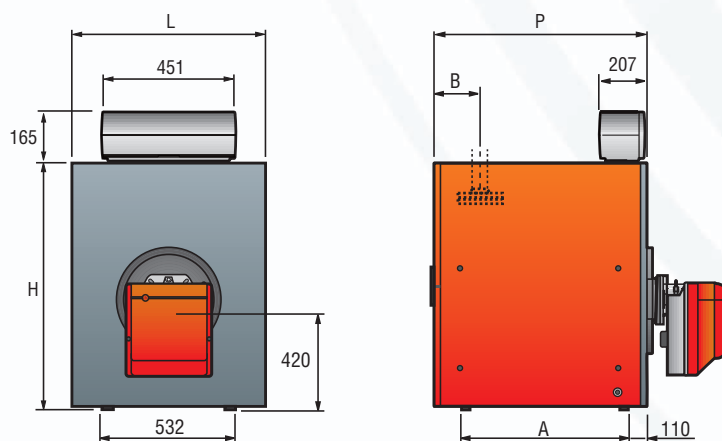
- | | | | | | |
|---|-------------------------|----|--------------------------------|----|------------------------------|
| 1 | Caldaia | 6 | Valvola di sfiato automatico | 13 | Rubinetto scarico bollitore |
| 2 | Collettori impianto | 7 | Valvola di sicurezza caldaia | 14 | Vaso di espansione sanitario |
| 3 | Valvole di sezionamento | 8 | Rubinetto di scarico caldaia | 15 | Filtro addolcitore |
| 4 | Circolatori impianto | 9 | Valvola di sicurezza bollitore | 16 | Riduttore di pressione |
| 5 | Valvole non ritorno | 10 | Caricamento impianto | 17 | Pompa anticondensa |
| | | 11 | Vaso espansione impianto | | |
| | | 12 | Bollitore Riello 7200 | | |

N.B. Per evitare danni alla caldaia durante i transitori e prima della messa a regime dell'impianto, si impone l'impiego di una pompa anticondensa.

4RCT N

		4RCT 5N	4RCT 6N	4RCT 7N	4RCT 8N	4RCT 9N	4RCT 10N	4RCT 11N	4RCT 12N
Portata termica	kW	87,6	104,1	125,2	145,5	166	188,3	217,4	240,6
Potenza termica utile min./max	kW	65/80	80/95,3	95,3/114,8	114,8/133,7	133,7/152,9	152,9/173,8	173,8/201,3	201,3/223,3
Rendimento utile a potenza max (80-60°C)	%	91,3	91,5	91,7	91,9	92,1	92,3	92,6	92,8
min. (80-60°C)	%	92,1	92,2	92,2	92,6	92,7	92,9	93,2	93,4
Rendimento utile a carico ridotto 30%	%	91,9	92,0	92,2	92,4	92,5	92,7	93,0	93,2
Perdite camino	bruc. spento	%	0,1	0,1	0,1	0,1	0,1	0,1	0,1
	bruc. funzionante	%	7,0	7,0	7,0	7,0	7,0	7,0	7,0
Perdite al mantello	%	1,7	1,5	1,3	1,1	0,9	0,7	0,4	0,2
Temperatura fumi misurata	~°C	~160							
Portata massica fumi	kg/s	0,039	0,047	0,055	0,063	0,072	0,083	0,093	0,102
Volume totale lato fumi	dm ³	66,69	78,95	96,26	108,52	120,78	133,04	145,3	157,56
Volume camera di combustione	dm ³	34	43	51	60	68	77	86	94
Carico termico volumetrico	kW/m ³	2532	2407	2372	2305	2309	2371	2352	2363
	mbar	0,42	0,65	0,7	0,98	1,58	2,3	3	3,5
	Pa	42	65	70	98	158	230	300	350
Temperatura acqua massima ammessa	°C	100	100	100	100	100	100	100	100
Temperatura acqua di ritorno min. ammessa	°C	40	40	40	40	40	40	40	40
Perdite di carico lato acqua	ΔT 10°C mbar	25	29	33	37	42	48	53	57
	Pa	2500	2900	3300	3700	4200	4800	5300	5700
	ΔT 20°C mbar	6,25	7,25	8,25	9,25	10,5	12	13,25	14,25
	Pa	625	725	825	925	1050	1200	1325	1425
Contenuto acqua	l	46	53	60,5	68	75,5	83	90,5	98
Pressione massima di esercizio	bar	4	4	4	4	4	4	4	4
	kPa	400	400	400	400	400	400	400	400
Peso mantellatura	kg	26	28	30	32	34	36	38	40
Peso caldaia	kg	299	338	380	422	464	521	560	602

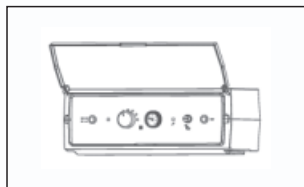
DIMENSIONI D'INGOMBRO



Modelli		4RCT 5N	4RCT 6N	4RCT 7N	4RCT 8N	4RCT 9N	4RCT 10N	4RCT 11N	4RCT 12N
L - Larghezza	mm	730	730	730	730	730	730	730	730
P - Lunghezza	mm	715	815	935	1035	1140	1240	1340	1440
H - Altezza	mm	920	920	920	920	920	9220	920	920
A - Ingombro supporti	mm	470	570	670	770	870	970	1070	1170
B-Profondità mandata impianto	mm	155	155	175	175	175	175	175	175

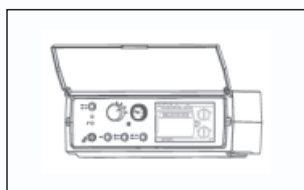
PANNELLI DI COMANDO (accessorio)

I pannelli di comando RIELLO 5000 abbinabili alle caldaie in acciaio Riello 4RCT sono quelli sottoriportati che tengono conto sia delle diverse esigenze dell'impianto termico, sia dei vari dispositivi su di essi impiegati.

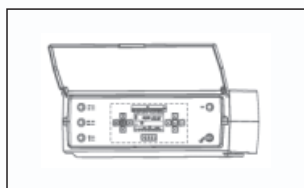


TMR
per solo riscaldamento, bruciatore monostadio termostatico.

EB/T
per solo riscaldamento, bruciatore mono o bistadio termostatico.



BOX
per gestione funzioni caldaia con centralina elettronica della serie Riello Esatto.

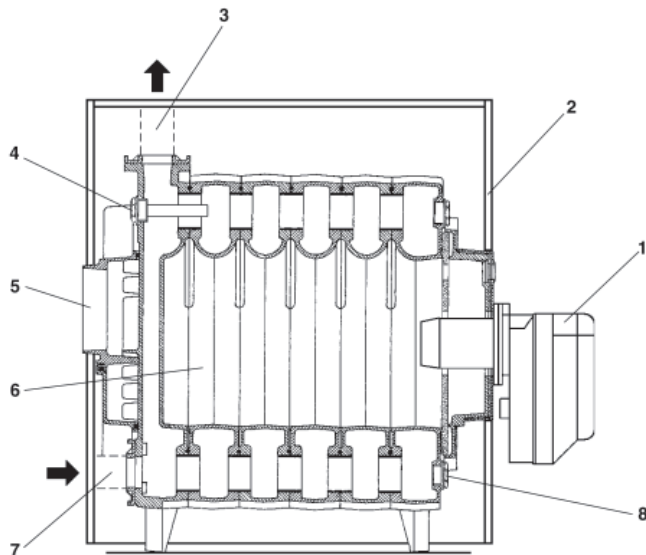


CL/M
per riscaldamento con bruciatore mono o bistadio con scheda di controllo climatica.

CL/S
per collegamento cascate.

N.B. Quando viene installato il pannello di comando CL/M, sulla linea di ritorno (acqua fredda) della caldaia, deve essere previsto un pozzetto per l'alloggiamento della sonda.

STRUTTURA

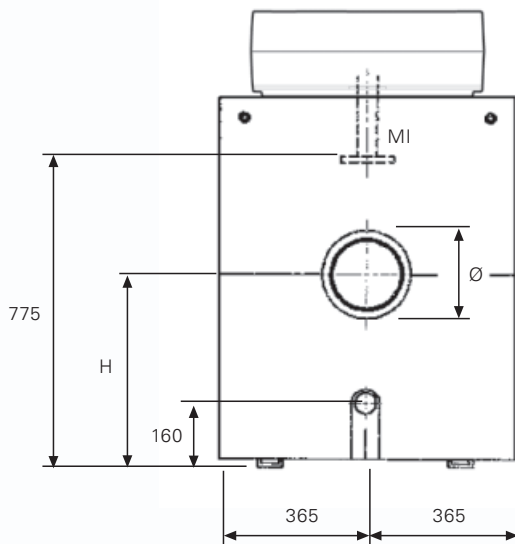


Legenda

- 1 Bruciatore
- 2 Pannellatura
- 3 Mandata impianto
- 4 Pozzetto bulbi/sonde strumentazione (*)
- 5 Raccordo canale da fumo
- 6 Camera di combustione
- 7 Ritorno impianto
- 8 Attacco rubinetto scarico caldaia

(*) Il pozzetto bulbi/sonde strumentazione (4), dalla caldaia 4RCT 5 alla 4RCT 8 si trova posteriormente, come indicato in figura, mentre dalla 4RCT 9 alla 4RCT 12 si trova anteriormente.

COLLEGAMENTI IDRAULICI - RACCORDO CAMINO



Modelli		4RCT 5N	4RCT 6N	4RCT 7N	4RCT 8N	4RCT 9N	4RCT 10N	4RCT 11N	4RCT 12N
MI-Mandata Impianto	Ø	DN 50	DN 50	DN 50	DN 50	DN 50	DN 50	DN 50	DN 50
RI-Ritorno Impianto	Ø	DN 50	DN 50	DN 50	DN 50	DN 50	DN 50	DN 50	DN 50
Ø	Ø	180	180	200	200	200	200	200	200
H	mm	480	480	480	480	480	480	480	480

RIELLO 4RCT N

DESCRIZIONE COSTRUTTIVA PER CAPITOLATO SINTETICO

Caldaia ad acqua calda ad alto rendimento, costituita da elementi in ghisa, del tipo a basamento con corpo caldaia a tre giri di fumo pressurizzata. Rendimento >91,3% con temperatura media di 80-60°C.
La massima pressione di esercizio è di 4 bar.

DESCRIZIONE COSTRUTTIVA PER CAPITOLATO

La caldaia ad acqua calda è composta da:

- mantello esterno formato da pannelli metallici verniciati
- coibentazione termica con un materassino in lana di vetro ad alta densità
- corpo caldaia con elementi in ghisa GG 20 assemblati
- camera di combustione bagnata a bassa perdita di carico a tre giri di fumo pressurizzata
- flangia di attacco bruciatore coibentata
- pozzetto bulbi/sonde strumentazione
- previsto abbinamento con pannello di comando da scegliere in funzione delle tipologie di impianto da servire
- pressione massima di esercizio 4 bar
- rendimenti al 100% P max >91,3% e al 100% P min >92,1% con temperatura media di 80-60°C
- conforme alla direttiva 90/396/CEE (gas) - marcatura CE
- conforme alla direttiva 89/336/CEE (compatibilità elettromagnetica)
- conforme alla direttiva 72/23/CEE (bassa tensione)
- conforme alla direttiva 92/42/CEE (rendimenti) - 3 stelle

MATERIALE A CORREDO

- viti e tappi per il coperchio della pannellatura
- rubinetto per lo scarico della caldaia
- guarnizioni, viti e dadi per flange per i collegamenti idraulici
- certificato di garanzia dell'apparecchio
- monografia tecnica a disposizione di installazione, uso e manutenzione
- copia del certificato di prova idraulica
- targhetta di identificazione prodotto

È consegnata in due colli distinti: il corpo caldaia e la pannellatura completa di materiale isolante e degli accessori di montaggio

NORME DI INSTALLAZIONE

Le caldaie 4RCT N devono essere installate in locali idonei all'uso secondo quanto prescritto dal Decreto Ministeriale 12 aprile 1996 per i combustibili gassosi, e dal Decreto Ministeriale 12 aprile 2005.

Devono essere effettuate verifiche ed interventi periodici per il controllo della combustione secondo DPR 412/93 e DPR 551/99 e dal Decreto Legislativo 192/2005.



RIELLO S.p.A. - 37045 Legnago (VR)
Tel 0442630111 - Fax 044222378 - www.riello.it

Poiché l'Azienda è costantemente impegnata nel continuo perfezionamento di tutta la sua produzione, le caratteristiche estetiche e dimensionali, i dati tecnici, gli equipaggiamenti e gli accessori, possono essere soggetti a variazione.